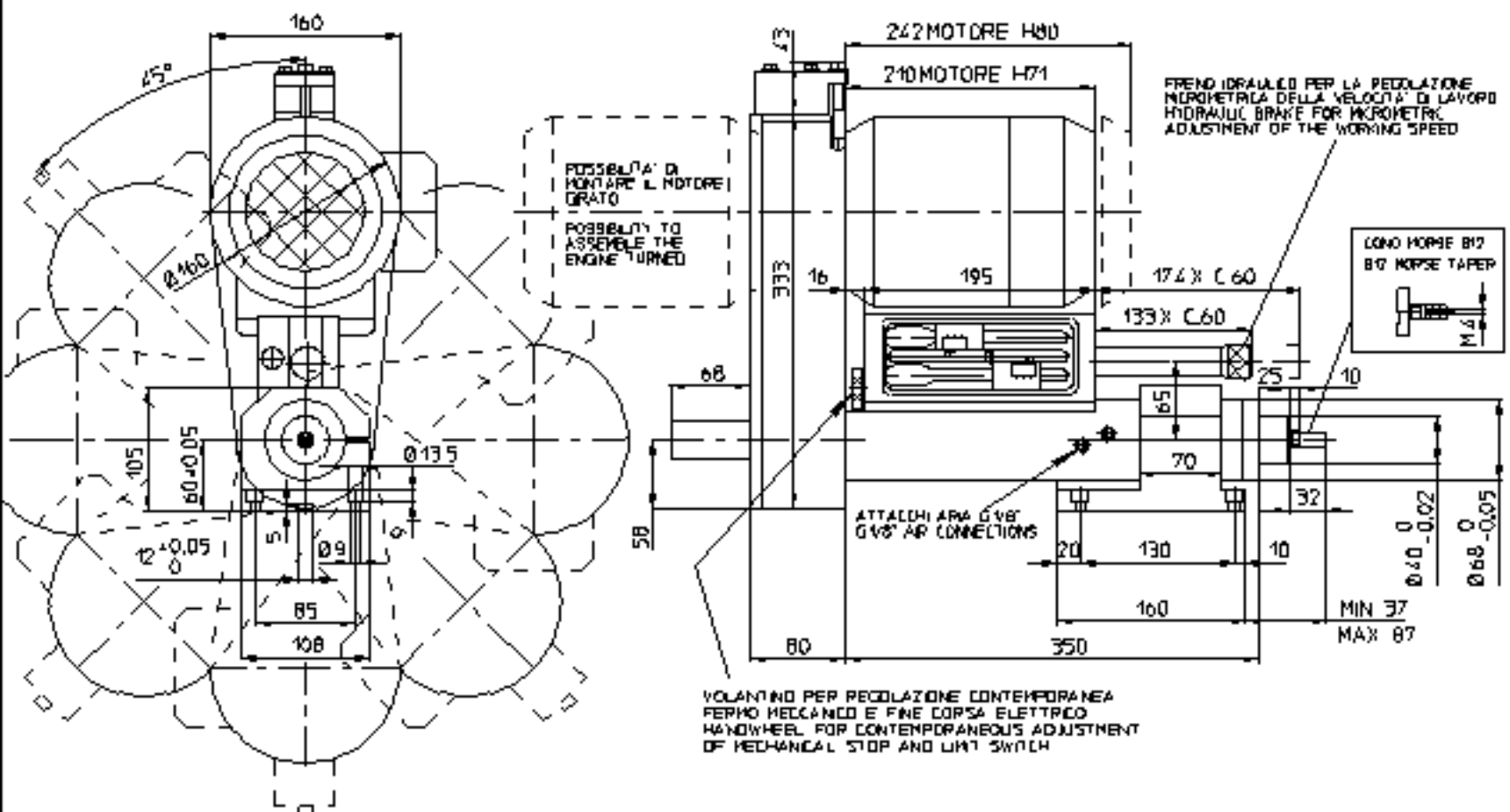


UNITA' A FORARE UFP8

UFP8 DRILLING UNIT



VELOCITA' DI ROTAZIONE MANDRINO

SPEED OF ROTATION OF SPINDLE

MOTORIZZAZIONI-MOTORIZATION		A	B		
MOTORE H71-H71 ENGINE					
POLARITA'-POLARITY	POTENZE-POWERS	<p>TRASMISSIONE DENTATA GEARING</p>	<p>TRASMISSIONE TRAPEZIOIDALE TRAPEZOIDAL DRIVE</p>		
2 POLI	0,55 KW				
4 POLI	0,37 KW				
6 POLI	0,25 KW				
MOTORE H80-H80 ENGINE		<p>RAPPORTO-GEAR RATIO</p>	<p>POSIZIONE CINGHIA BELT POSITION</p>		
POLARITA'-POLARITY	POTENZE-POWERS			RAPPORTO-GEAR RATIO 1,4 ÷ 1	A
2 POLI	11 KW			RAPPORTO-GEAR RATIO 1 ÷ 1	B
4 POLI	0,75 KW			RAPPORTO-GEAR RATIO 1 ÷ 1,4	C
6 POLI	0,55 KW				
8 POLI	0,25 KW				

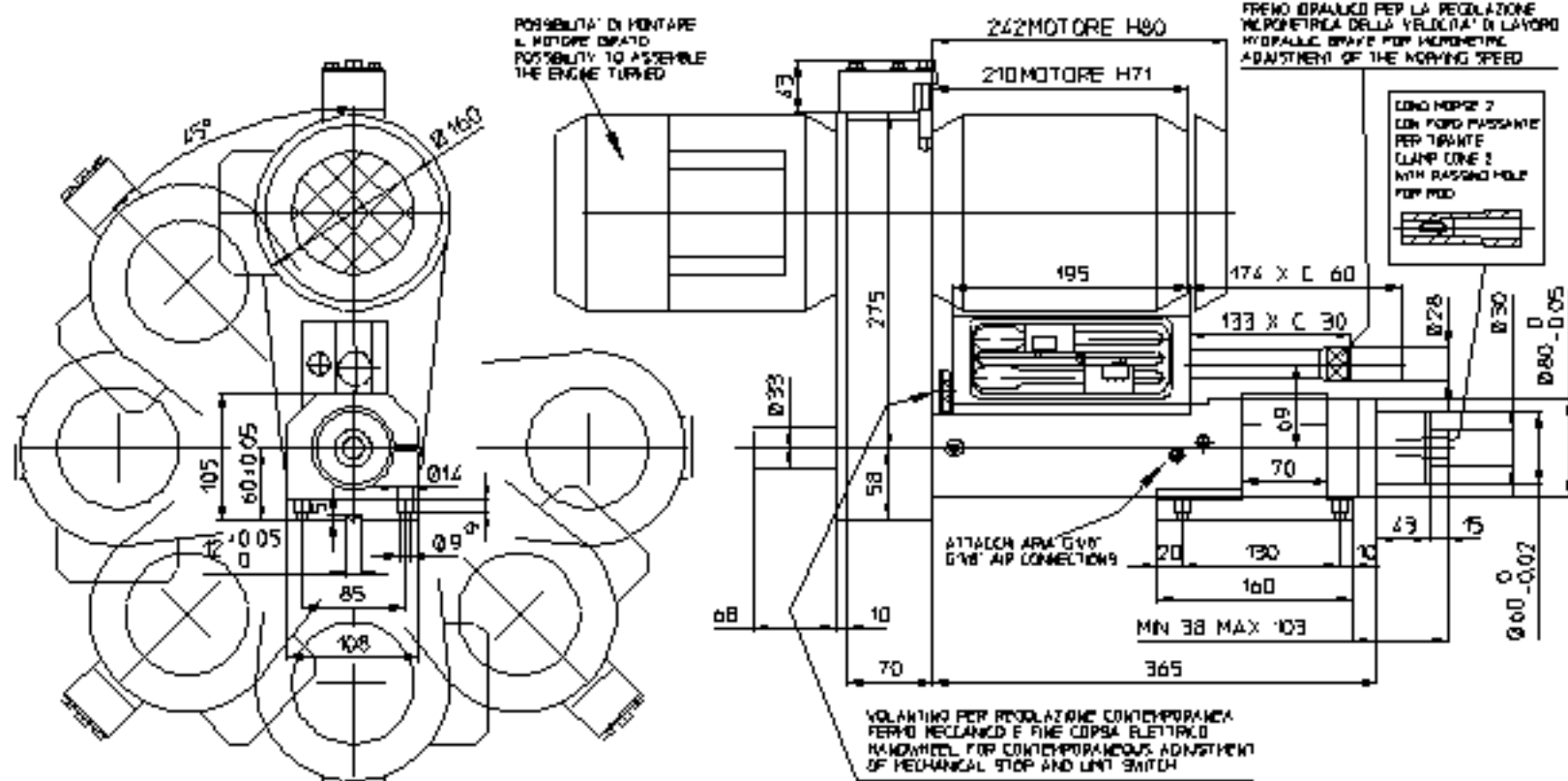
ALTRE VELOCITA' A RICHIESTA - OTHER SPEEDS BY REQUEST

CARATTERISTICHE - CHARACTERISTICS

Capacità di foratura - Capacity of drilling	acciaio - steel alluminio - aluminium ottone - brass	Ø 6 mm Ø 7,5 mm Ø 9 mm
Consumo aria per ciclo (a 6 bar) - Consumption of air each cycle (at 6 bar)		0,83 l
Spinta avanti (a 6 bar) - Forward thrust (at 6 bar)		80 kg
Spinta ritorna (a 6 bar) - Backward thrust (at 6 bar)		50 kg
Corso totale mandrino - Total spindle stroke		60 mm
Corso regolato a lavoro da specificare nell'ordine - Adjusted work stroke to specify on ordering		0 ÷ 30 mm 0 ÷ 60 mm
Peso a seconda della versione - Weight according to version		20 ÷ 30 kg

UNITA' A FORARE UFP9

UFP9 DRILLING UNIT



VELOCITA' DI ROTAZIONE MANDRINO SPEED OF ROTATION OF SPINDLE

MOTORIZZAZIONI-MOTORIZATION		A	B		
MOTORE H71-H71 ENGINE			B		
POLARITA'-POLARITY	POTENZE-POWERS	<p>TRASMISSIONE DENTATA GEARING</p>	<p>TRASMISSIONE TRAPEZIODALE TRAPEZOIDAL DRIVE</p>	<p>POSIZIONE CINGHIA BELT POSITION</p>	<p>RAPPORTO-GEAR RATIO</p>
2 POLI	0.55 KW				
4 POLI	0.37 KW				
6 POLI	0.25 KW				
8 POLI	0.12 KW				
MOTORE H80-H80 ENGINE					
POLARITA'-POLARITY	POTENZE-POWERS				
2 POLI	11 KW	RAPPORTO-GEAR RATIO	1,4 ÷ 1	A	1,4 ÷ 1
4 POLI	0.75 KW	RAPPORTO-GEAR RATIO	1 ÷ 1	B	1 ÷ 1
6 POLI	0.55 KW	RAPPORTO-GEAR RATIO	1 ÷ 14	C	1 ÷ 14
8 POLI	0.25 KW				

ALTRE VELOCITA' A RICHIESTA - OTHER SPEEDS BY REQUEST

CARATTERISTICHE - CHARACTERISTICS

Capacità di taratura Capacity of aniling	acciaio - steel alluminio - aluminium ottone - brass	Ø 9 mm Ø 10.5 mm Ø 12 mm
Consumo aria per ciclo (a 6 bar)-Consumption of air each cycle (at 6 bar)		2 l
Spinta avanti (a 6 bar) - Forward thrust (at 6 bar)		130 kg
Spinta ritorno (a 6 bar)- Backward thrust (at 6 bar)		95 kg
Corso totale mandrino - Total slide stroke		75 mm
Corso regolato al lavoro da specificare nell'ordine - Adjusted work stroke to specify on ordering		0 ÷ 30 mm 0 ÷ 60 mm
Peso a seconda della versione- Weight according to version		20 ÷ 30 kg

sede legale e amministrativa
36010 CARPE' (VI) Italy - Via Igna,39 (Z1)
Tel. (+39-0445/314233-FA) (+39-0445/314263
EMAIL: administration@meccanica.com

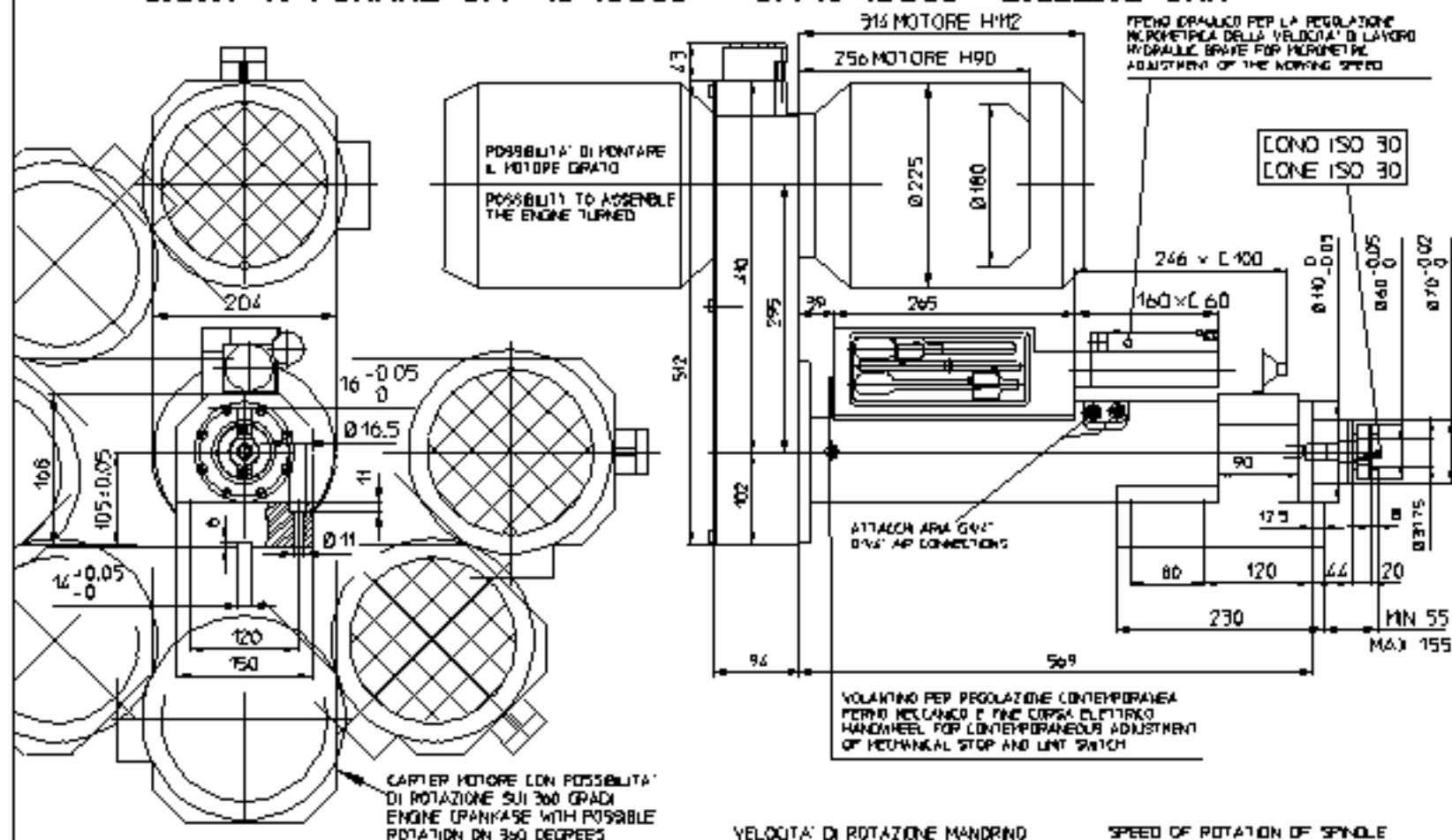


UNITA' OPERATRICI - MACHINE TRANSFER

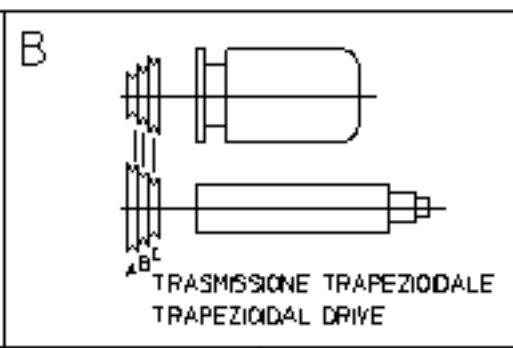
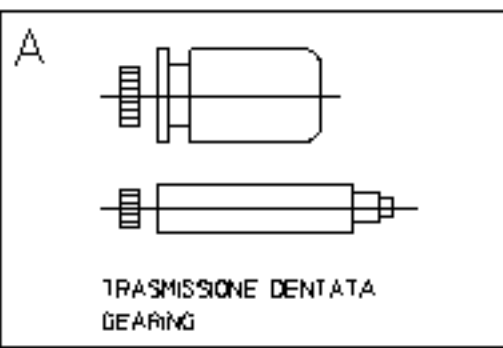
stabilimento,
36040 SALCEDO (VI)
Via Scandola Zona Ind
Tel. 0445/888031-Fax 0445/888277
EMAIL: lorenzo.cogo@meccanica.com

UNITA' A FORARE UFP 18 ISO30

UFP18 ISO30 DRILLING UNIT



MOTORIZZAZIONI-MOTORIZATION	
MOTORE H90-H90 ENGINE	
POLARITA'-POLARITY	POTENZE-POWERS
2 POLI	22 KW
4 POLI	15 KW
6 POLI	11 KW
8 POLI	0.55 KW
MOTORE H112-H112 ENGINE	
POLARITA'-POLARITY	POTENZE-POWERS
2 POLI	4 KW
4 POLI	4 KW
6 POLI	22 KW
8 POLI	15 KW



RAPPORTI-GEAR RATIO		POSIZIONE CINGHIA BELT POSITION	RAPPORTO GEAR RATIO
RAPPORTO-GEAR RATIO	2 ÷ 1	A	2 ÷ 1
RAPPORTO-GEAR RATIO	1 ÷ 1	B	1 ÷ 1
RAPPORTO-GEAR RATIO	1 ÷ 2	C	1 ÷ 2

ALTRE VELOCITA' A RICHIESTA - OTHER SPEEDS BY REQUEST

CARATTERISTICHE - CHARACTERISTICS

Capacita' di foratura Capacity of drilling	acciaio - steel alluminio - aluminum ottone - brass	Ø 18 mm Ø 20 mm Ø 22 mm
Consumo aria per ciclo (a 6 bar)-Consumption of air each cycle (at 6 bar)		5 ÷ 1
Spinta avanti (a 6 bar) - Forward thrust (at 6 bar)		310 kg
Spinta ritorna (a 6 bar)- Backward thrust (at 6 bar)		150 kg
Corso totale mandrino - Total slide stroke		125 mm
Corso regolato di lavoro da specificare nell'ordine -Adjusted work stroke to specify an ordering		0 ÷ 50 mm 0 ÷ 100 mm
Peso a seconda della versione- Weight according to version		60 ÷ 80 kg

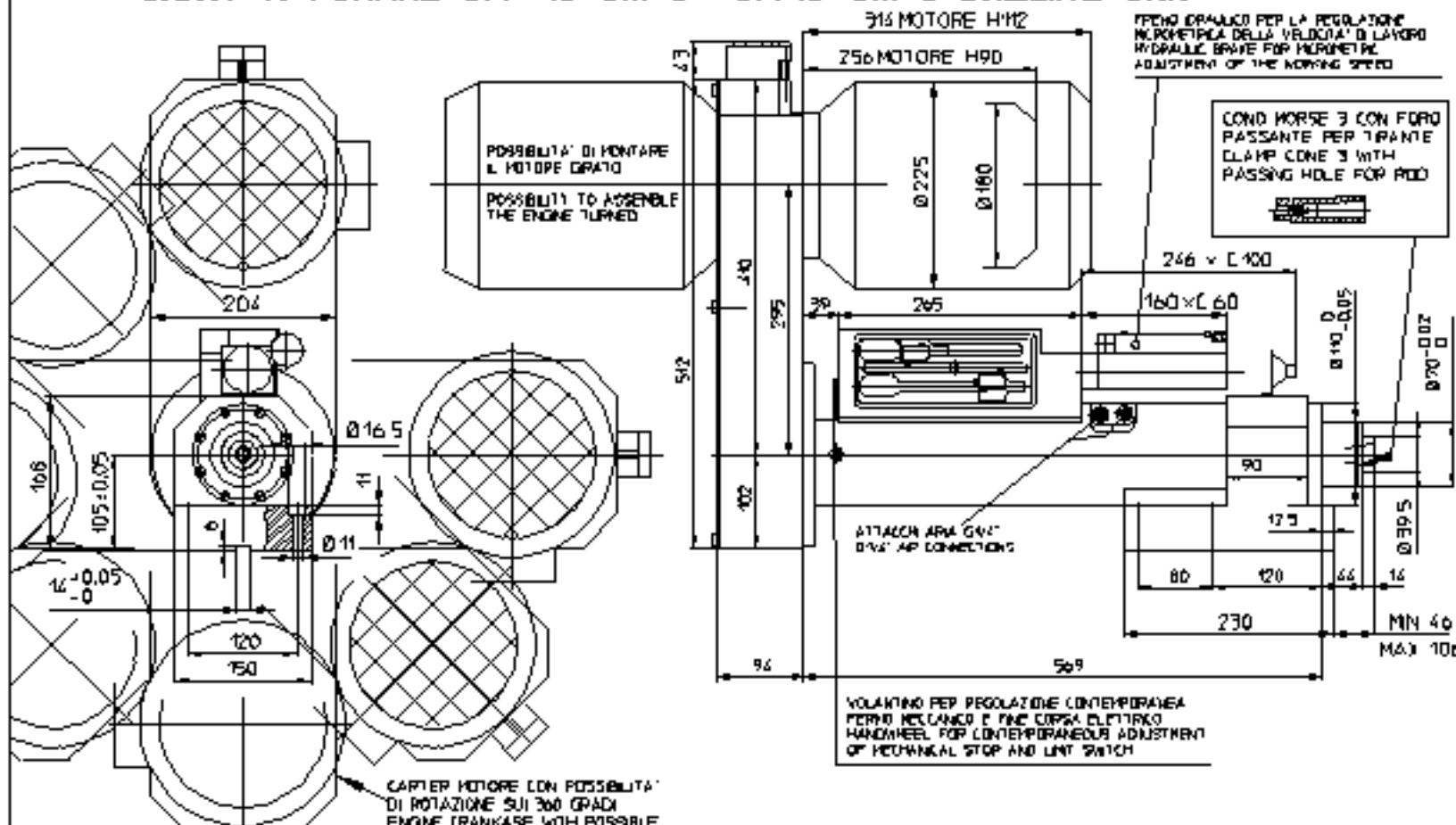
sede legale e amministrativa
36010 CARRE' (VI) Italy - Via Igna,39 (Z1)
Tel (+39)-0445/314233-FA X(+39)-0445/314263
EMAIL:administration@meccanica.com

UNITA' OPERATRICI - MACHINE TRANSFER

stabilimento:
36040 SALCEDO (VI)
Via Scandolare Zona Ind
Tel 0445/888031-Fax 0445/888277
EMAIL:orenza.cogo@meccanica.com

La ditta si riserva di appaltare qualsiasi modifica senza alcun preavviso

UNITA' A FORARE UFP 18 CM 3 UFP18 CM 3 DRILLING UNIT



VELOCITA' DI ROTAZIONE MANDRINO SPEED OF ROTATION OF SPINDLE

MOTORIZZAZIONI-MOTORIZATION		A	B
MOTORE H90-H90 ENGINE			
POLARITA'-POLARITY	POTENZE-POWERS		
2 POLI	22 KW		
4 POLI	15 KW		
6 POLI	11 KW		
MOTORE H112-H112 ENGINE		RAPPORTI-GEAR RATIO RAPPORTO-GEAR RATIO 2 ÷ 1 RAPPORTO-GEAR RATIO 1 ÷ 1 RAPPORTO-GEAR RATIO 1 ÷ 2	POSIZIONE CINGHIA BELT POSITION A B C
POLARITA'-POLARITY	POTENZE-POWERS		
2 POLI	4 KW		
4 POLI	4 KW		
6 POLI	22 KW		
8 POLI	15 KW	RAPPORTO-GEAR RATIO 1 ÷ 2	RAPPORTO-GEAR RATIO

ALTRE VELOCITA' A RICHIESTA - OTHER SPEEDS BY REQUEST

CARATTERISTICHE - CHARACTERISTICS

Capacita' di foratura Capacity of drilling	acciaio - steel alluminio - aluminum ottone - brass	Ø 18 mm Ø 20 mm Ø 22 mm
Consumo aria per ciclo (a 6 bar)-Consumption of air each cycle (at 6 bar)		56 l
Spinta avanti (a 6 bar) - Forward thrust (at 6 bar)		310 kg
Spinta ritorna (a 6 bar)- Backward thrust (at 6 bar)		150 kg
Corso totale mandrino - Total spindle stroke		125 mm
Corso regolato di lavoro da specificare nell'ordine -Adjusted work stroke to specify on ordering		0 ÷ 50 mm 0 ÷ 100 mm
Peso a seconda della versione- Weight according to version		60 ÷ 80 kg

sede legale e amministrativa
36010 CARRE' (VI) Italy - Via Igna, 39 (Z1)
Tel (+39) 0445/314233-FA (+39) 0445/314263
EMAIL: administration@meccanica.com



Stabilimento:
36040 SALCEDO (VI)
Via Scandolare Zara Ind
Tel 0445/888031-Fax 0445/888277
EMAIL: renzo.cogo@meccanica.com

La ditta si riserva di appaltare qualsiasi modifica senza alcun preavviso