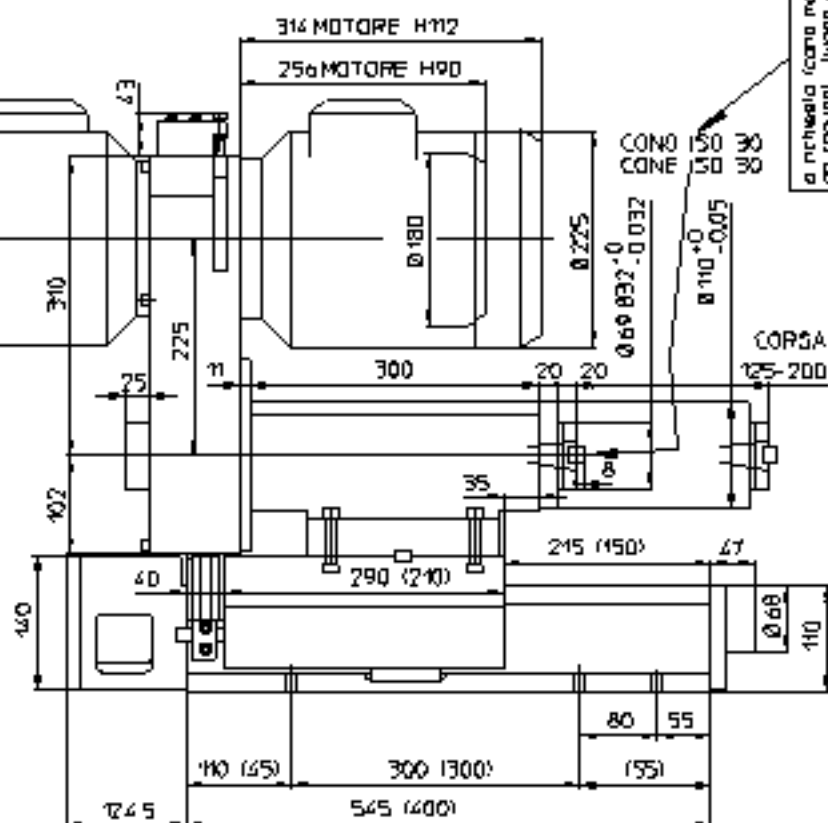
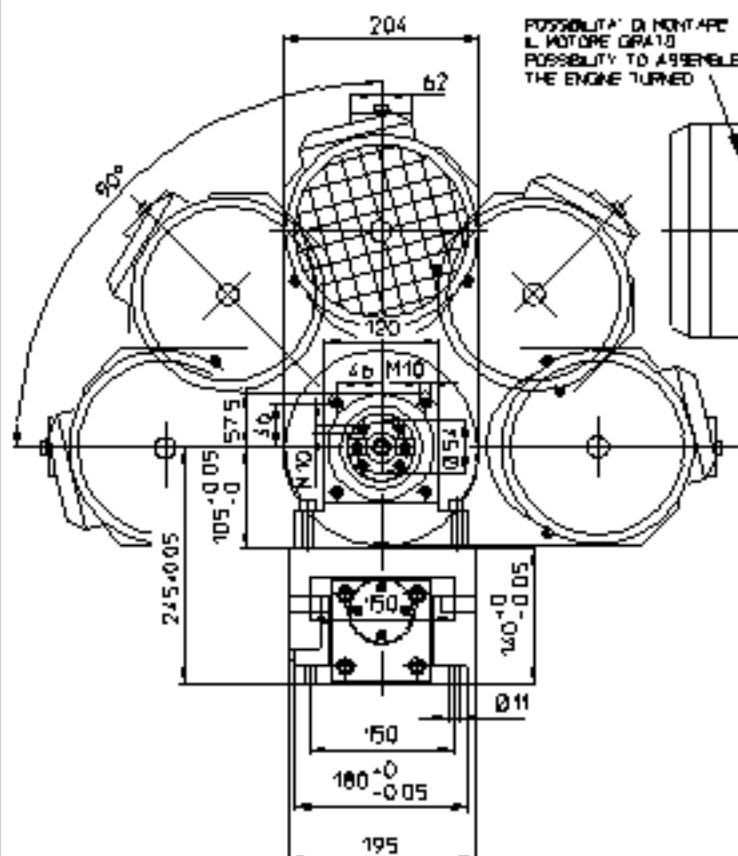


UNITA' FI30 125\200 VRS

UNIT FI30 125\200 VRS



VELOCITA' DI ROTAZIONE MANDRINO

SPEED OF ROTATION OF SPINDLE

QUOTE (1) CORSA 125
STROKE 125 DIMENSIONS (1)

MOTORIZZAZIONI-MOTORIZATION		A	RAPPORTI DIVERSI CON REDUTTORE INTERMEDIO DIFFERENT GEAR RATIO WITH REDUCTION INTERMEDIATE		B
MOTORE H90-H90 ENGINE			TRASMISSIONE DENTATA GEARING		
POLARITA'-POLARITY	POTENZE-POWERS	RAPPORTI-GEAR RATIO		POSIZIONE CINGHIA BELT POSITION	RAPPORTO GEAR RATIO
2 POLI	27 KW	RAPPORTO-GEAR RATIO 2 ÷ 1		A	2 ÷ 1
4 POLI	22 KW	RAPPORTO-GEAR RATIO 1 ÷ 1		B	1 ÷ 1
6 POLI	13 KW	RAPPORTO-GEAR RATIO 1 ÷ 2		C	1 ÷ 2
8 POLI	0.75 KW				
MOTORE H112-H112 ENGINE					
POLARITA'-POLARITY	POTENZE-POWERS				
2 POLI	55 KW				
4 POLI	55 KW				
6 POLI	3 KW				
8 POLI	2 KW				

ALTRE VELOCITA' A RICHIESTA - OTHER SPEEDS BY REQUEST

CARATTERISTICHE - CHARACTERISTICS

Corso utile - Working stroke 125-200 mm

Potenza max. servomotore di avanzamento slitta
Max power servomotor advancements sleigh 12 Nm

Capacita' di foratura max. - Drilling capacity
acciaio - steel \varnothing 30 mm
alluminio - aluminium \varnothing 35 mm
ottone - brass \varnothing 40 mm

Peso a seconda della versione- Weight according to version 120÷160 Kg

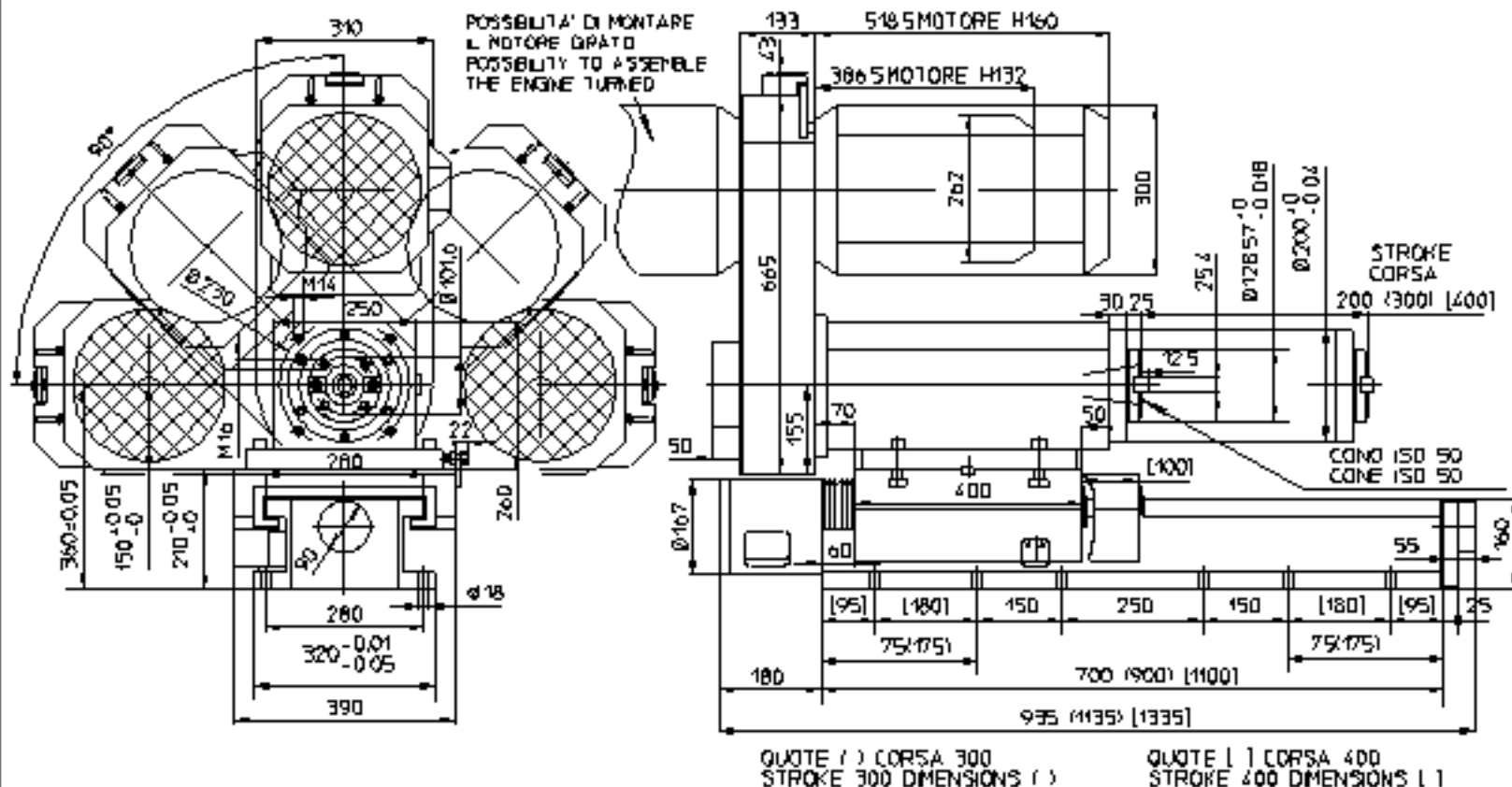
sede legale e amministrativa:
36010 CARRE' (VI) Italy - Igna n°39 Z1
Tel +39-0445/324293-Fax+39-0445/314263
EMAIL administration@meccanica.com



stabilimento
36040 SALCEDO (VI)
Via Scandolaire Zona Ind.
Tel.0445/888031-Fax0445/888277
EMAILlorenzo.cogo@meccanica.com

UNITA' FI52 200/300/400 VRS

UNIT FI52 200/300/400 VRS



VELOCITA' DI ROTAZIONE MANDRINO

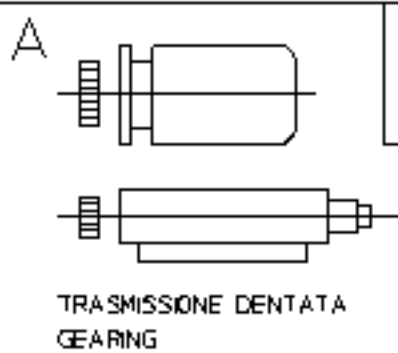
SPEED OF ROTATION OF SPINDLE

MOTORIZZAZIONI-MOTORIZATION

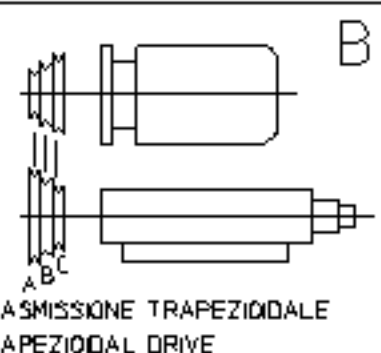
MOTORE H132-H132 ENGINE	
POLARITA'-POLARITY	POTENZE-POWERS
2 POLI	11 KW
4 POLI	11 KW
6 POLI	6.5 KW
8 POLI	3.8 KW

MOTORE H160-H160 ENGINE

POLARITA'-POLARITY	POTENZE-POWERS
2 POLI	22 KW
4 POLI	18.5 KW
6 POLI	14 KW
8 POLI	8.5 KW



RAPPORTI DIVERSI CON RIDUZIONE INTERMEDIA
DIFFERENT GEAR RATIO WITH REDUCTION INTERMEDIATE



RAPPORTI-GEAR RATIO	POSIZIONE LINGHA BELT POSITION	RAPPORTO GEAR RATIO
RAPPORTO-GEAR RATIO 2 ÷ 1	A	2 ÷ 1
RAPPORTO-GEAR RATIO 1 ÷ 1	B	1 ÷ 1
RAPPORTO-GEAR RATIO 1 ÷ 18	C	1 ÷ 18

ALTRE VELOCITA' A RICHIESTA - OTHER SPEEDS BY REQUEST

CARATTERISTICHE - CHARACTERISTICS

Corso utile - Working stroke	200-300-400 mm
Potenza max servomotore di avanzamento slitta Max power servomotor advancement sleigh	215 N/m
Capacita' di taratura max - Drilling capacity	acciaio - steel Ø 50 mm alluminio - aluminium Ø 55 mm ottone - brass Ø 60 mm
Peso a seconda della versione - Weight according to the version	520-700 Kg

sede legale e amministrativa
36010 CARRE' (VI) Italy - Via Igna, 39
Tel 0445/314233 - Fax 0445/314263
EMAIL administration@meccanica.com



stabilimento,
36040 SALCEDO (VI)
Via Scandolaie Zona Ind.
Tel 0445/886031-Fax 0445/886277
EMAIL loreno.cogo@meccanica.com

La ditta si riserva di apportare qualsiasi modifica senza alcun preavviso